

CELSIUS



6720606986-00.1.JS

WT 11 AM1 E23/31

WT 14 AM1 E23/31

WT 17 AM1 E23/31



Prima di effettuare l'installazione dell'apparecchio leggere le istruzioni di installazione!
Prima di effettuare la messa in servizio leggere le istruzioni d'uso!



Fare attenzione alle avvertenze descritte nel manuale!
Le caratteristiche di ventilazione del locale nel quale è installato l'apparecchio devono essere conformi alle normative vigenti!



L'installazione dell'apparecchio deve essere effettuata esclusivamente da aziende abilitate ai sensi della legislazione vigente!

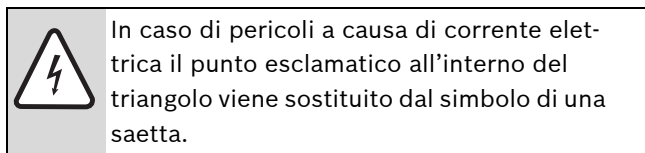
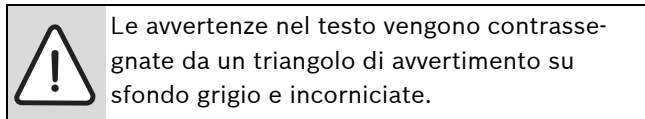
Indice

1	Indicazioni per la sicurezza e la lettura dei simboli	3
1.1	Spiegazione dei simboli presenti nel libretto	3
1.2	Indicazioni per la sicurezza	3
2	Informazioni sull'apparecchio	4
2.1	Dichiarazione di conformità con marcatura CE	4
2.2	Codice tecnico per l'identificazione delle sigle degli apparecchi	4
2.3	Fornitura nell'imballo	4
2.4	Descrizione dell'apparecchio	4
2.5	Accessori speciali (opzionali)	4
2.6	Dimensioni e quote d'installazione (in mm)	5
2.7	Schema di funzionamento	6
2.8	Schema elettrico	7
2.9	Descrizione di funzionamento	7
2.10	Dati tecnici	8
3	Utilizzo	9
3.1	Prima di mettere in funzione l'apparecchio	9
3.2	Accendere e spegnere l'apparecchio	9
3.3	Regolazione della temperatura dell'acqua	10
3.4	Segnalazioni di anomalia	10
3.5	Scarico dell'apparecchio	10
4	Leggi e Normative	11
5	Installazione (solo per tecnici abilitati)	12
5.1	Informazioni importanti	12
5.2	Scelta del locale d'installazione	13
5.3	Distanze minime	13
5.4	Montaggio della staffa di aggancio	13
5.5	Installazione dell'apparecchio	13
5.6	Collegamenti acqua	14
5.7	Collegamento gas	14
5.8	Installazione del condotto di aspirazione aria/scarico combusto e dell'eventuale diaframma	14
5.9	Prima di mettere in funzione l'apparecchio	14
6	Collegamento elettrico (solo per tecnici abilitati)	15
6.1	Collegamento dell'apparecchio	15
6.2	Cavo di alimentazione (collegabile esclusivamente da un installatore abilitato ai sensi Legge L. 46/90).	15
7	Regolazione del gas (solo per tecnici abilitati)	16
7.1	Impostazioni di fabbrica	16
7.2	Regolazione della pressione al bruciatore	16
7.3	Trasformazione gas	18
8	Manutenzione (solo per tecnici abilitati)	20
8.1	Manutenzione periodica	20
8.2	Accensione dopo la manutenzione	20
8.3	Sostituzione dei fusibili (scheda elettronica)	21
8.4	Opzioni modificabili mediante l'uso del ponticello	21
8.5	Ritardo di accensione (da utilizzarsi in caso di colpi di ariete)	21
9	Ricerca guasti	22
10	Tutela ambientale	23

1 Indicazioni per la sicurezza e la lettura dei simboli

1.1 Spiegazione dei simboli presenti nel libretto

Avvertenze



Le parole di segnalazione all'inizio di un'avvertenza indicano il tipo e la gravità delle conseguenze nel caso non fossero seguite le misure per allontanare il pericolo.

- **AVVISO** significa che possono presentarsi danni a cose.
- **ATTENZIONE** significa che potrebbero verificarsi danni alle persone leggeri o di media entità.
- **AVVERTENZA** significa che potrebbero verificarsi gravi danni alle persone.
- **PERICOLO** significa che potrebbero verificarsi danni che metterebbero in pericolo la vita delle persone.

Informazioni importanti



Con il simbolo a lato vengono indicate informazioni importanti senza pericoli per persone o cose. Sono delimitate da linee sopra e sotto il testo.

Altri simboli

Simbolo	Significato
▶	Fase operativa
→	Riferimento incrociato ad altri punti del documento o ad altri documenti
•	Enumerazione/inserimento in lista
–	Enumerazione/inserimento in lista (2° livello)

Tab. 1

1.2 Indicazioni per la sicurezza

In caso di odore di gas:

- ▶ Chiudere il rubinetto del gas.
- ▶ Aprire le finestre.
- ▶ Non attivare alcun interruttore elettrico.
- ▶ Non accendere alcuna fiamma.
- ▶ Dall'esterno, telefonare all'Azienda gas e ad un tecnico abilitato ai sensi di legge.

In caso di odore di gas combusto:

- ▶ Togliere tensione all'apparecchio.
- ▶ Aprire porte e finestre.
- ▶ Far intervenire un installatore abilitato ai sensi di legge.

Installazione

- ▶ L'installazione dell'apparecchio può essere eseguita solo da un installatore abilitato ai sensi di legge.
- ▶ I tubi di aspirazione aria/scarico combusti non devono essere modificati.
- ▶ Non chiudere o ridurre le aperture per l'immissione dell'aria.

Manutenzione

- ▶ L'utente deve provvedere alla manutenzione ed al controllo periodico dell'apparecchio tramite personale abilitato ai sensi di legge.
- ▶ L'utente è responsabile della sicurezza e idoneità dell'ambiente d'installazione.
- ▶ L'apparecchio deve essere controllato annualmente, da personale abilitato ai sensi di legge o da un Servizio di assistenza tecnica autorizzato.
- ▶ Utilizzare solo ricambi originali.

Materiali esplosivi e facilmente infiammabili

- ▶ Non devono essere né utilizzati né conservati vicino all'apparecchio materiali infiammabili (carta, solventi, vernici, etc.).

Aria comburente ed aria d'ambiente

- ▶ Per evitare eventuali corrosioni all'apparecchio, l'aria comburente e l'aria d'ambiente devono essere esenti da sostanze aggressive (per esempio idrocarburi alogenati che contengono cloro e fluoro).

Informazioni per il cliente

- ▶ Informare il cliente circa il funzionamento e l'utilizzo dell'apparecchio consegnandogli le istruzioni a corredo ed il documento di garanzia.
- ▶ Informare il cliente che non deve eseguire alcuna modifica né riparazione autonomamente.
- ▶ Informare il cliente che la garanzia ha validità 2 anni, dalla prima accensione, e non copre i danni provocati all'apparecchio se derivanti da: un utilizzo non corretto; un'installazione non idonea, con relativi rischi di rottura e/o deterioramento dell'apparecchio causati da agenti atmosferici (acqua piovana, gelo etc.); corti circuiti provocati da manomissioni interne/esterne o da fulmini; incrostazioni calcaree o occlusioni interne.

2 Informazioni sull'apparecchio

2.1 Dichiarazione di conformità con marcatura CE

Questo apparecchio soddisfa i requisiti delle direttive europee 90/396/CEE, 73/23/CEE, 89/336/CEE e corrisponde al campione omologato nel relativo certificato di prova CE.

Modello	WT 11/14/17 AM.E..
Categoria	II _{2H3+}
Tipo (WT11/14)	B ₃₂ , C _{12x} , C _{32x} , C ₄₂ , C _{42x} , C ₆₂ , C _{82x}
Tipo (WT17)	B ₃₂ , C ₁₂ , C ₃₂ , C ₄₂ , C ₅₂ , C ₈₂

Tab. 2

2.2 Codice tecnico per l'identificazione delle sigle degli apparecchi

WT11	A	M	1	E	23
WT11	A	M	1	E	31
WT14	A	M	1	E	23
WT14	A	M	1	E	31
WT17	A	M	1	E	23
WT17	A	M	1	E	31

Tab. 3

W	Scaldabagno istantaneo a gas
T	Temperatura impostabile
11	Portata acqua (l/min)
A	Camera stagna
M	Tiraggio forzato
1	Per punti di prelievo a distanza dall'apparecchio
E	Accensione elettronica a ionizzazione di fiamma
23	Codice in cifre indicante il gas Metano
31	Codice in cifre indicante il gas GPL

2.3 Fornitura nell'imballo

- Scaldabagno a gas a camera stagna
- Materiale per il fissaggio a muro
- Documentazione dell'apparecchio
- Cartolina di garanzia
- Raccordi eccentrici (con rubinetto d'ingresso acqua fredda) per collegamento idraulico e relative guarnizioni
- Cavo di connessione elettrica 230 V pre-collegato alla morsettiera del quadro comandi

- 2 fusibili di ricambio
- Serie diaframmi (76, 78, 80, 83, 86) per condotti di aspirazione aria/ scarico combust

2.4 Descrizione dell'apparecchio

- Apparecchio per montaggio a parete
- Bruciatore trasformabile da gas Metano a gas GPL e viceversa
- Accensione elettronica a ionizzazione di fiamma
- Limitatore di portata acqua
- Sonde NTC di controllo temperatura d'acqua, in ingresso acqua fredda ed in uscita acqua calda
- Alimentazione elettrica: 230 V, 50 Hz

Dispositivi di sicurezza

- Elettrodo per controllo della ionizzazione di fiamma.
- Controllo funzionamento estrattore combust tramite pressostato.
- Limitatore di sicurezza della temperatura

2.5 Accessori speciali (opzionali)

- Kit trasformazione gas: da gas Metano a gas GPL e viceversa
- Accessori di aspirazione aria/scarico combust (vedere manuale a corredo)

2.6 Dimensioni e quote d'installazione (in mm)

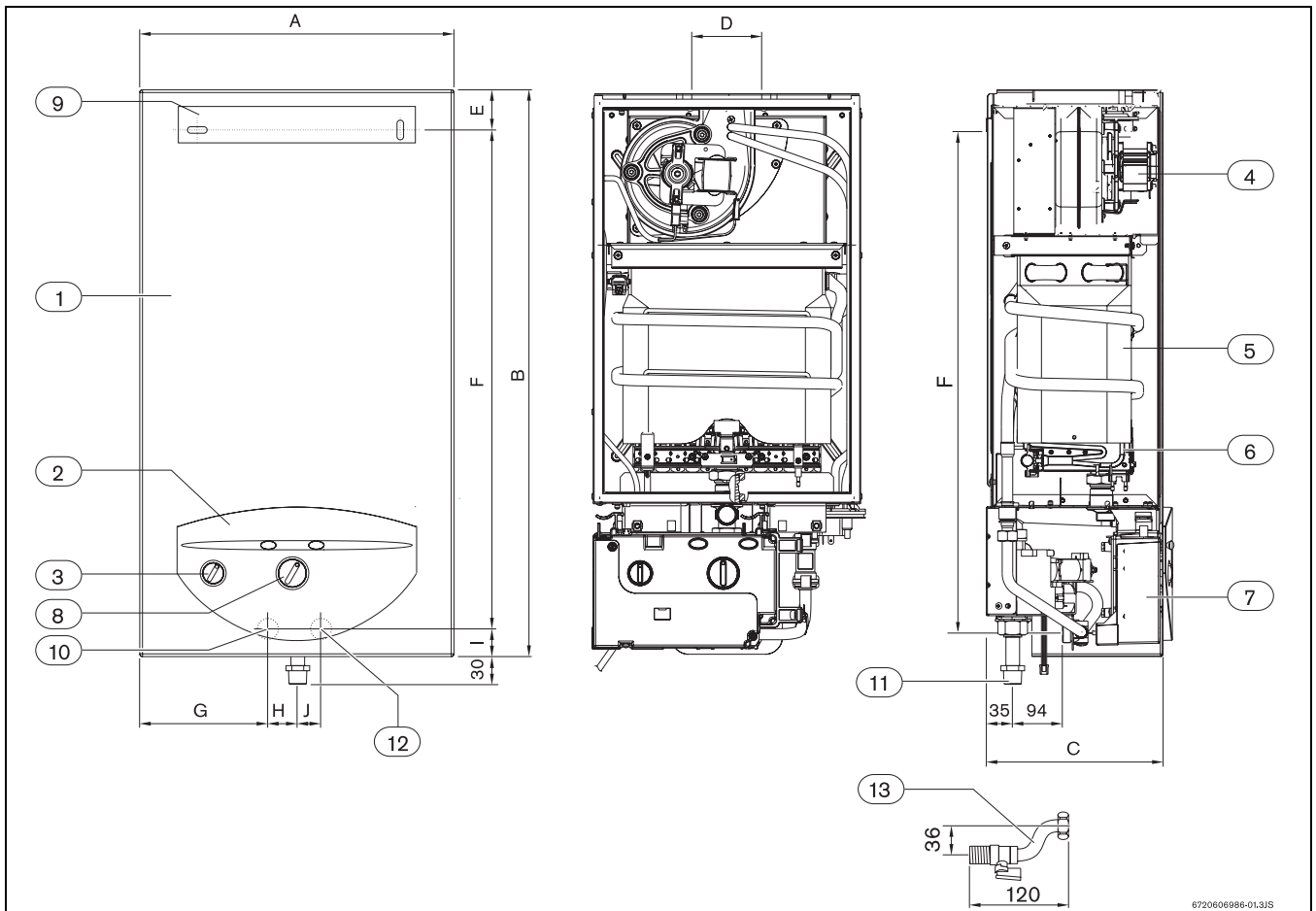


Fig. 1

- | | | | |
|----------|-----------------------------|-----------|---|
| 1 | Mantello | 8 | Selettore di temperatura |
| 2 | Quadro comandi | 9 | Staffa d'aggancio |
| 3 | Interruttore principale I/O | 10 | Uscita acqua calda sanitaria 3/4" M |
| 4 | Estrattore combusti | 11 | Raccordo gas semi-eccentrico in dotazione (1/2" M, lato impianto e 3/4" F lato apparecchio) |
| 5 | Camera di combustione | 12 | Ingresso acqua fredda 3/4" M |
| 6 | Brucciatore | 13 | 2 raccordi eccentrici lato acqua in dotazione 3/4" F x 1/2" M |
| 7 | Scheda elettronica | | |

	A	B	C	D	E	F	G	H	I	J
WT11	340	670	220	100	65	573	144	26	30,5	26
WT14	388	700	220	100	65	620	168	26	30,5	26
WT17	395	700	220	100	65	620	171,5	26	30,5	26

Tab. 4 Dimensioni

2.7 Schema di funzionamento

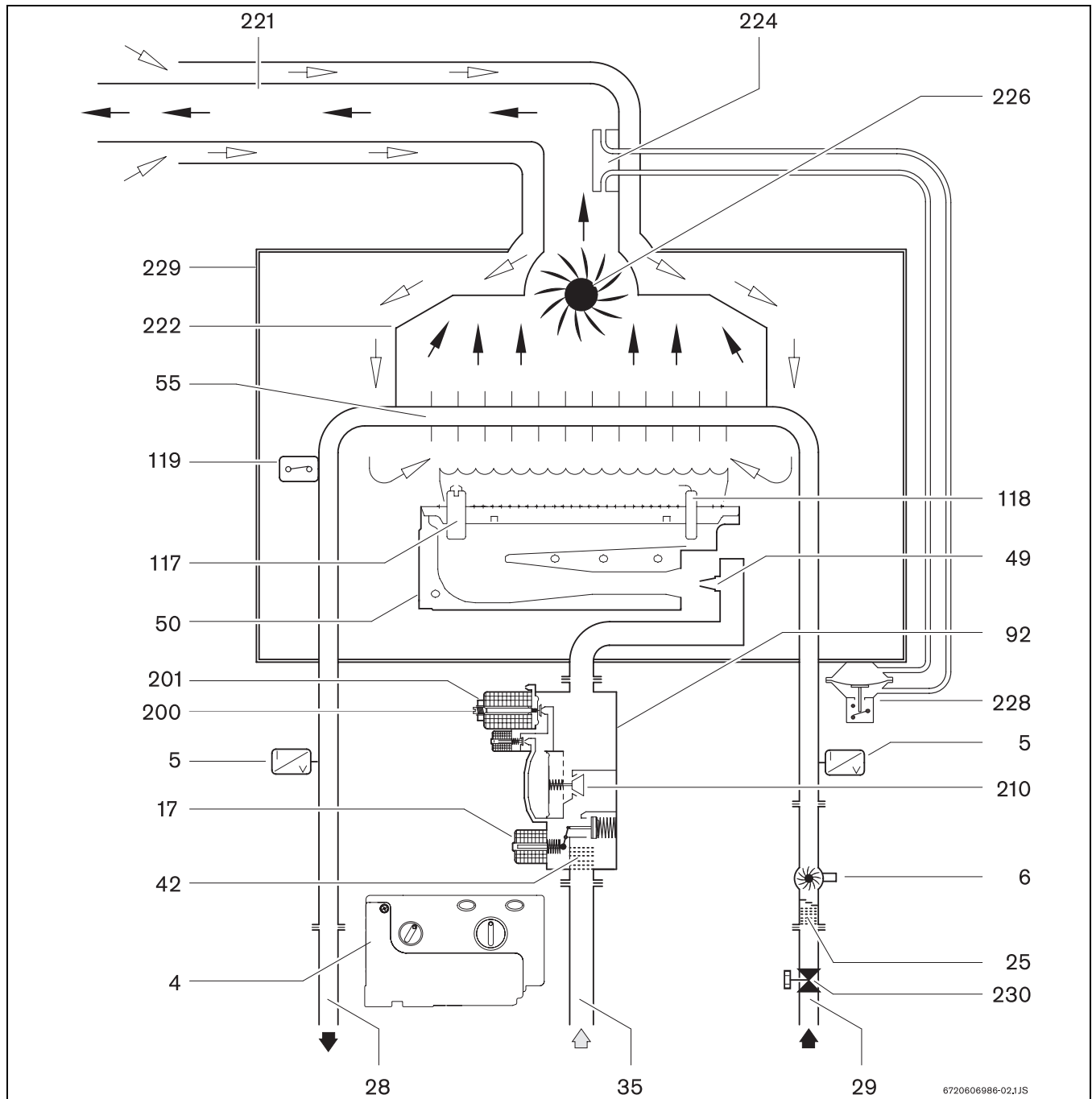


Fig. 2 Schema di funzionamento

- | | | | |
|-----------|--|------------|---|
| 4 | Scheda elettronica | 117 | Elettrodi d'accensione |
| 5 | Sonde NTC di temperatura | 118 | Elettrodo di ionizzazione |
| 6 | Flussostato a turbina (monitoraggio passaggio e portata acqua) | 119 | Limitatore di sicurezza della temperatura |
| 17 | Elettrovalvola gas di sicurezza principale | 200 | Vite di regolazione di pressione gas minima |
| 25 | Limitatore di portata e filtro acqua | 201 | Dado di regolazione di pressione gas massima |
| 28 | Uscita acqua calda | 210 | Elettrovalvola gas modulante |
| 29 | Ingresso acqua fredda | 221 | Tubo concentrico d'aspirazione aria/scarico combust |
| 35 | Ingresso gas | 222 | Collettore gas combust |
| 42 | Filtro gas | 224 | Preso pressione per pressostato combust |
| 49 | Ugelli | 226 | Estrattore combust |
| 50 | Brucciato | 228 | Pressostato combust |
| 55 | Camera di combustione | 229 | Camera aria |
| 92 | Valvola gas | 230 | Rubinetto ingresso acqua fredda |

2.8 Schema elettrico

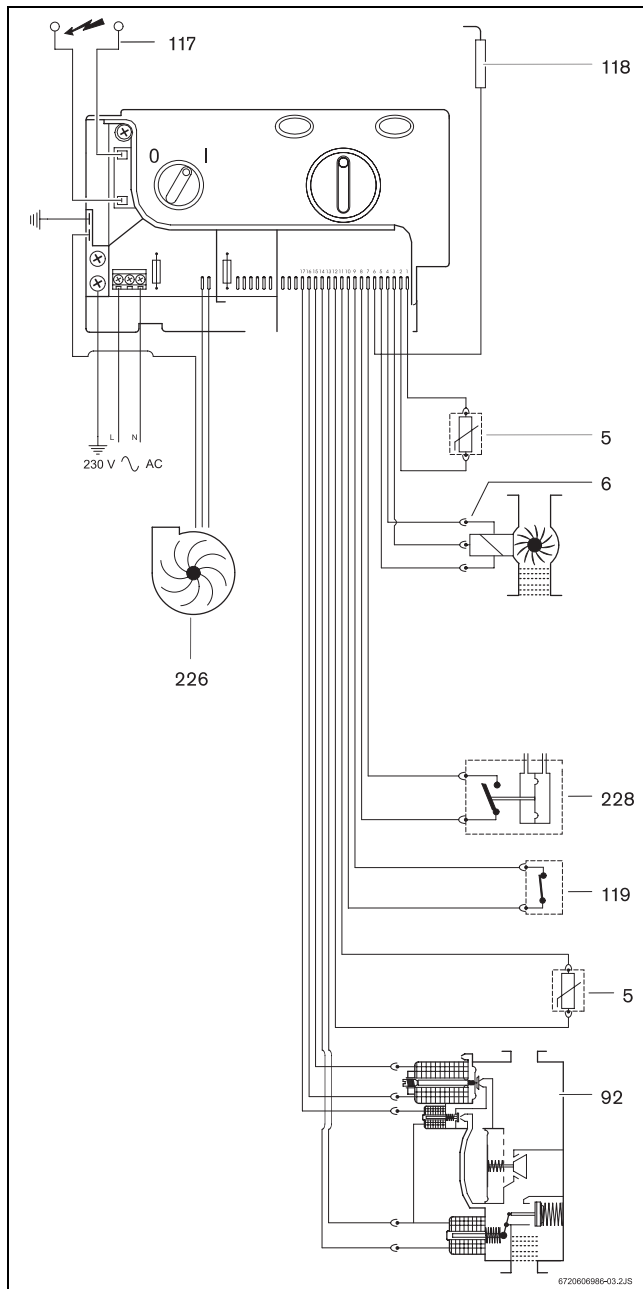


Fig. 3 Schema elettrico

- 5 Sonde NTC di temperatura
- 6 Flussostato a turbina (monitoraggio passaggio e portata acqua)
- 92 Valvola gas
- 117 Elettrodi di accensione
- 118 Elettrodo di ionizzazione
- 119 Limitatore di sicurezza della temperatura
- 226 Estrattore combustibili
- 228 Pressostato combustibili

2.9 Descrizione di funzionamento

Acqua calda

Aprire i rubinetti del gas e dell'acqua, controllare la tenuta presso tutti i raccordi.

Ruotare l'interruttore principale (→Fig. 4, pos. 3) in posizione di funzionamento (→capitolo 3.2).

Ogniqualvolta si apre un rubinetto dell'acqua calda, il flussostato a turbina (→Fig. 3, pos. 6) posizionato in ingresso dell'acqua fredda, invia un segnale alla scheda elettronica. Questo segnale provoca quanto segue:

- l'estrattore entra in funzione
- Simultaneamente vengono emesse le scintille presso il bruciatore e la valvola gas apre il passaggio del gas (→Fig. 3, pos. 92)
- Il bruciatore si accende
- L'elettrodo di ionizzazione (→Fig. 3, pos. 118) controlla lo stato della fiamma
- La temperatura dell'acqua è controllata automaticamente dalle 2 sonde NTC, in relazione al valore impostato presso il selettore di temperatura

Blocco di sicurezza nel caso si oltrepassi il tempo limite di accensione

Se il bruciatore non si accende entro l'intervallo di tempo impostato di fabbrica (circa 35 sec.) l'apparecchio passa automaticamente in "blocco di sicurezza".

La presenza di aria nel tubo di alimentazione del gas (prima accensione dell'apparecchio o accensione dopo un prolungato periodo di inattività) può provocare accensioni ritardate. In tal caso e se i tentativi di accensione si prolungano eccessivamente, i dispositivi di sicurezza fanno entrare l'apparecchio in "blocco di sicurezza".

Blocco di sicurezza dovuto a temperatura, di riscaldamento dell'acqua, eccessiva

La scheda elettronica rileva la temperatura di riscaldamento dell'acqua, mediante la sonda NTC collocata nel tubo di uscita dell'acqua calda e dal limitatore di sicurezza della temperatura, collocato presso lo scambiatore di calore. Se la temperatura rilevata è eccessiva, l'apparecchio entra in "blocco di sicurezza".

Blocco di sicurezza dovuto ad uno scarico dei gas combustivi non corretto (pressostato combustibili)

Il pressostato combustibili controlla che all'uscita dell'estrattore, i gas combustivi siano scaricati in modo corretto. In caso contrario il pressostato rileva l'anomalia e la scheda elettronica fa entrare l'apparecchio in "blocco di sicurezza".

Messa in servizio dopo un eventuale "blocco di sicurezza"

Per rimettere in servizio l'apparecchio dopo un "blocco di sicurezza":

- Premere il tasto di riarmo (→Fig. 4, pos. 1).

2.10 Dati tecnici

Caratteristiche tecniche	Simboli	Unità di misura	WT11	WT14	WT17
Potenze e portate termiche¹⁾					
Potenza termica nominale	Pn	kW	19,3	23,8	28,9
Potenza termica minima	Pmin	kW	7	7	7,5
Campo di modulazione			7 - 19,3	7 - 23,8	7,5 - 28,9
Portata termica nominale	Qn	kW	21,8	27	33,2
Portata termica minima	Qmin	kW	9	9	9
Dati riguardanti il tipo di gas					
Pressione di alimentazione					
Gas Metano	G20	mbar	20	20	20
Gas GPL (Butano/Propano)	G30/G31	mbar	30	30	30
Consumi - Portate/Ora					
Gas Metano	G20	m ³ /h	2,5	2,9	3,6
Gas GPL (Butano/Propano)	G30/G31	kg/h	1,9	2,1	2,5
Caratteristiche idrauliche					
Pressione massima nominale ²⁾	pw	bar	12	12	12
Pressione minima di funzionamento	pwmin	bar	0,3	0,3	0,3
Portata minima di funzionamento		l/min	3,2	3,2	3,2
Portata con salto termico (Δt) 25 °C		l/min	11	14	17
Caratteristiche gas combustibili					
Portata massica gas combustibili ³⁾		kg/h	50	60	70
Temperatura gas combustibili al terminale di scarico					
Con tubo di scarico alla massima lunghezza (4 m)		°C	170	170	130
Con tubo di scarico alla minima lunghezza (0,37 m)		°C	220	230	185
Circuito elettrico					
Tensione di alimentazione (Freq. 50 HZ)		V	230	230	230
Potenza massima assorbita		W	65	65	80
Tipo di protezione			IPX4D		

Tab. 5

1) Alle condizioni di + 15° C - 1013 mbar - secco: gas Metano 34,2 MJ/m³ (9,5 kWh/m³)
gas GPL: Butano 45,72 MJ/kg (12,7 kWh/kg) / Propano 46,44 MJ/kg (12,9 kWh/kg)

2) Considerando l'effetto di dilatazione dell'acqua, attenersi al valore esposto in tabella.

3) A potenza termica nominale.

3 Utilizzo

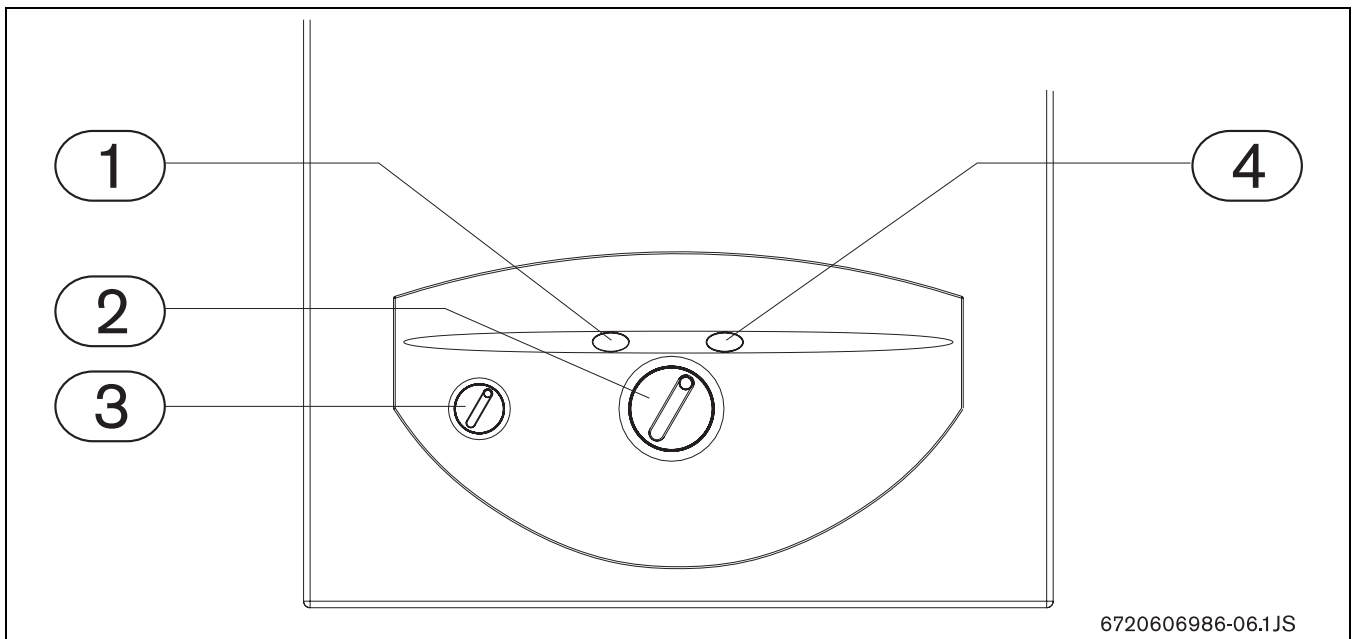


Fig. 4

- 1 Tasto di riarmo con spia luminosa di "blocco di sicurezza"
- 2 Selettore di temperatura
- 3 Interruttore principale 0 / I
- 4 Spia luminosa di "bruciatore acceso" (con tasto di servizio tecnico incorporato)

3.1 Prima di mettere in funzione l'apparecchio

ATTENZIONE:

▶ la prima accensione dello scaldabagno deve essere eseguita da un tecnico abilitato ai sensi di legge, che fornirà al cliente tutte le informazioni necessarie per il corretto funzionamento dello stesso.

- ▶ Verificare che il tipo di gas indicato nella targhetta delle caratteristiche dello scaldabagno sia lo stesso fornito nel locale d'installazione.
- ▶ Aprire il rubinetto gas principale e quello installato a monte dello scaldabagno.
- ▶ Aprire il rubinetto d'acqua principale e quello presente nella parte inferiore dello scaldabagno.

3.2 Accendere e spegnere l'apparecchio

Accendere

- ▶ Attivare l'interruttore bipolare installato a monte dell'apparecchio e ruotare l'interruttore principale nella posizione I.

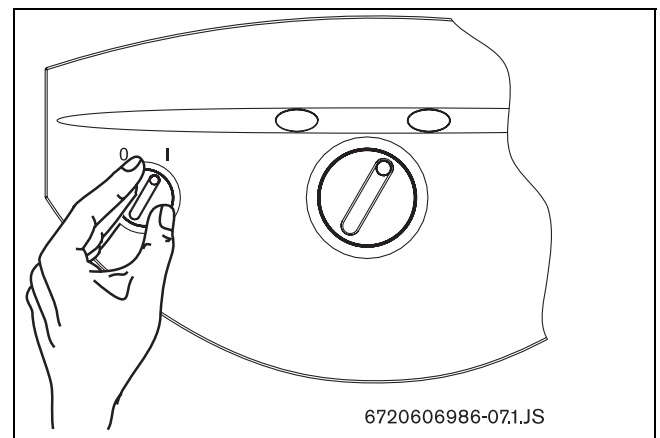


Fig. 5

Spegnere


- ▶ Ruotare l'interruttore principale nella posizione 0.

3.3 Regolazione della temperatura dell'acqua

Per regolare la temperatura di erogazione dell'acqua calda:

ATTENZIONE:

- ▶ nella zona del bruciatore il mantello può raggiungere temperature elevate, con il rischio di scottature in caso di contatto.

- ▶ ruotare il selettore di temperatura  sul posizione desiderata.

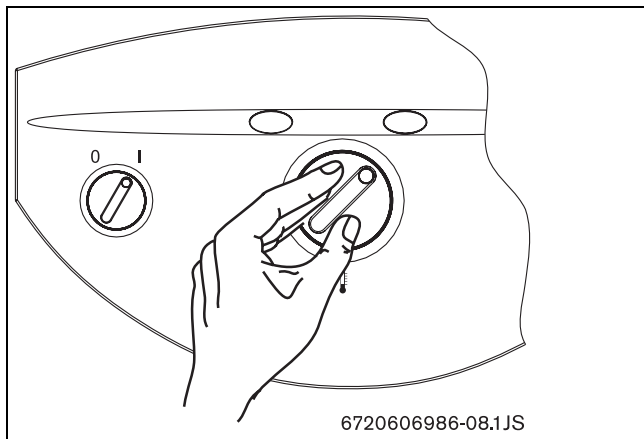


Fig. 6

Ruotando il selettore in senso antiorario	Diminuisce la temperatura dell'acqua
Ruotando il selettore in senso orario	Aumenta la temperatura dell'acqua

Tab. 6

- ▶ una volta selezionata la posizione desiderata, aprire il rubinetto dell'acqua calda.

3.4 Segnalazioni di anomalia

Questo apparecchio dispone di un sistema di segnalazione delle anomalie. L'avviso di eventuali anomalie avviene per mezzo di segnali, mediante una spia luminosa rossa, incorporata nel tasto di riarmo (→Fig. 4, pos. 1). L'apparecchio torna a funzionare una volta rimossa la causa del guasto e dopo aver premuto il tasto di riarmo. Per identificare il tipo di anomalia, consultare il →capitolo 9 di questo manuale.

3.5 Scarico dell'apparecchio

Per scaricare l'apparecchio o nel caso esista il rischio di congelamento:

- ▶ chiudere il rubinetto dell'acqua a monte dell'apparecchio (→Fig. 2, pos. 230).
- ▶ aprire un rubinetto d'acqua calda e posizionare sotto all'apparecchio un recipiente.
- ▶ svitare ed asportare la vite di scarico (→Fig. 7, pos. 1).
- ▶ scaricare tutta l'acqua contenuta nell'apparecchio.

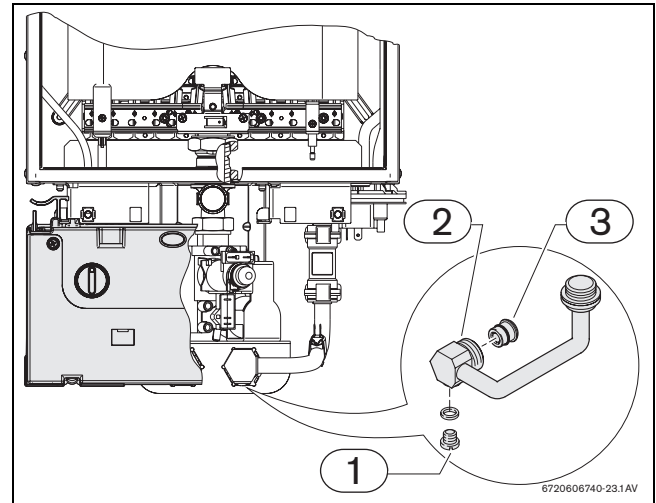


Fig. 7

- 1 Vite di scarico
- 2 Tubo ingresso acqua
- 3 Filtro acqua

4 Leggi e Normative

Attenersi a leggi e normative vigenti (UNI-CIG 7129 e 7131), ad eventuali disposizioni locali riguardanti l'installazione di apparecchi a gas e relativi sistemi di evacuazione dei gas combustibili.

5 Installazione (solo per tecnici abilitati)



PERICOLO:

fuoriuscita di gas!

- ▶ Chiudere sempre il rubinetto gas a monte dell'apparecchio prima di effettuare qualsiasi intervento presso le tubazioni gas.



L'installazione, il collegamento del gas, il montaggio dei condotti di aspirazione aria/scarico combusti, i collegamenti elettrici e la messa in funzione dello scaldabagno, devono essere affidati ad un installatore abilitato ai sensi di Legge (L. 46/90).



L'apparecchio può essere installato solamente nei paesi indicati nella targhetta identificativa.



Non far funzionare l'apparecchio se la temperatura dell'acqua in ingresso è superiore a 60 °C (casi particolari, in cui nell'apparecchio viene fatta entrare acqua sanitaria, riscaldata precedentemente mediante sistemi solari termici o alternativi).



ATTENZIONE: assicurarsi che l'acqua in ingresso non ecceda i 60 °C, per esempio se si usa come back up di impianti solari

- ▶ Se la temperatura supera i 60 °C si deve installare, prima dell'ingresso al dispositivo, una valvola a 3 vie o una valvola termostatica (tarata su una temperatura inferiore a 60 °C).
- ▶ Assicurarsi che l'installazione comprenda anche un vaso ad espansione.

Impianti solari

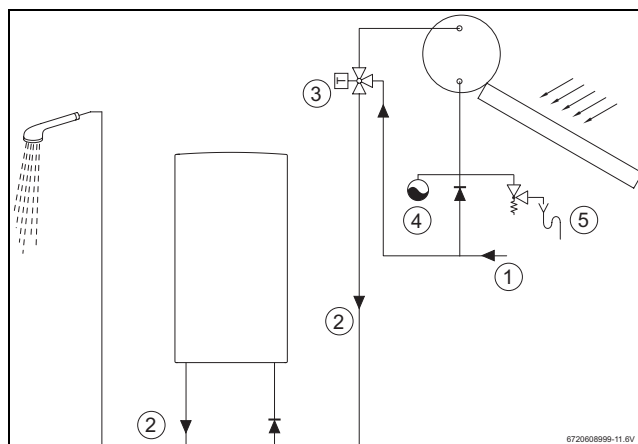


Fig. 8 Impianti solari

- 1 Acqua fredda
- 2 Acqua calda
- 3 Valvola termostatica
- 4 Vaso di espansione
- 5 Gruppo di sicurezza



Per temperature maggiori di 45 °C in uscita, si raccomanda l'uso di un sistema di trattamento dell'acqua.

5.1 Informazioni importanti

- ▶ Verificare se la pressione gas di rete corrisponde a quella indicata, per l'uso dell'apparecchio, nella → Tab. 5.
- ▶ Verificare che il diametro della tubazione possa garantire la portata gas, come da → Tab. 5.
- ▶ Installare un rubinetto sulla tubazione del gas, a monte dell'apparecchio, in posizione visibile ed accessibile e comunque il più vicino possibile all'apparecchio.
- ▶ In caso di gas GPL, si consiglia il montaggio di un regolatore di pressione dotato di valvola di sicurezza per evitare pressioni eccessive.
- ▶ Eseguire la prova di tenuta del gas mantenendo il rubinetto gas dell'apparecchio chiuso ai fini di evitare danni all'apparecchio, causati dalla pressione di prova.
- ▶ Verificare che l'apparecchio da installare sia predisposto per il tipo di gas distribuito dalla rete.
- ▶ Prima di mettere in servizio l'apparecchio eseguire uno spurgo dell'aria presente nella tubazione del gas.
- ▶ Procedere al controllo della durezza dell'acqua (°F). In caso di durezza elevata, si consiglia il montaggio, a monte dell'apparecchio, di un dispositivo di addolcimento acque o di altro tipo comprovato e conforme alle Norme vigenti.

- ▶ Nel caso siano impiegate per l'acqua tubazioni in materiale plastico, i primi due tratti (acqua calda e fredda) collegati allo scaldabagno, devono essere realizzati in metallo, per almeno 1,5 metri.

5.2 Scelta del locale d'installazione

Disposizioni relative al locale d'installazione

- ▶ Rispettare le disposizioni specifiche relative alle Norme in vigore.
- ▶ Non installare l'apparecchio sopra una fonte di calore.
- ▶ Ai fini della sicurezza elettrica, rispettare le distanze d'installazione consentite (zona 3) indicate nella Norma CEI 64-8.

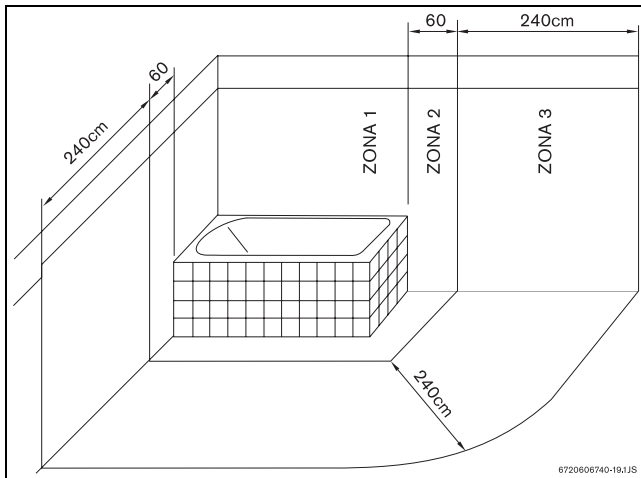


Fig. 9 Raffigurazione della Zona 3 (CEI 64-8)

- ▶ Non installare l'apparecchio in ambienti che presentino rischi in cui la temperatura possa scendere a 0 °C. Nel caso, chiudere il rubinetto d'ingresso acqua fredda (→Fig. 2, pos. 230), aprire un rubinetto d'acqua calda, svitare con una chiave di misura corrispondente l'apposita vite (→Fig. 7, pos. 3) e scaricare l'acqua presente nell'apparecchio.

Aria comburente

- ▶ La griglia di aspirazione dell'aria comburente deve essere posta in una zona ben ventilata.
- ▶ Per evitare fenomeni di corrosione, non devono essere situati nelle vicinanze della griglia di aspirazione aria comburente, prodotti come solventi, vernici, gas combustibili, colle o detersivi per la casa che contengano idrocarburi alogenati o qualsiasi altro prodotto che possa causare corrosione.

Temperatura delle superfici dell'apparecchio

La temperatura superficiale massima dell'apparecchio è inferiore a 85° C. Non sono necessarie misure speciali di protezione per i materiali da costruzione combustibili, o per i mobili ad incasso.

5.3 Distanze minime

Stabilire in quale locale installare l'apparecchio considerando le seguenti limitazioni:

Massima lunghezza del condotto concentrico di aspirazione aria/scarico combusti:

- WTD11/14/17 AM1E = 4 m lineari

- ▶ Assicurare la buona accessibilità nell'apparecchio per le operazioni di manutenzione, rispettando le distanze minime indicate nella →Fig. 10.

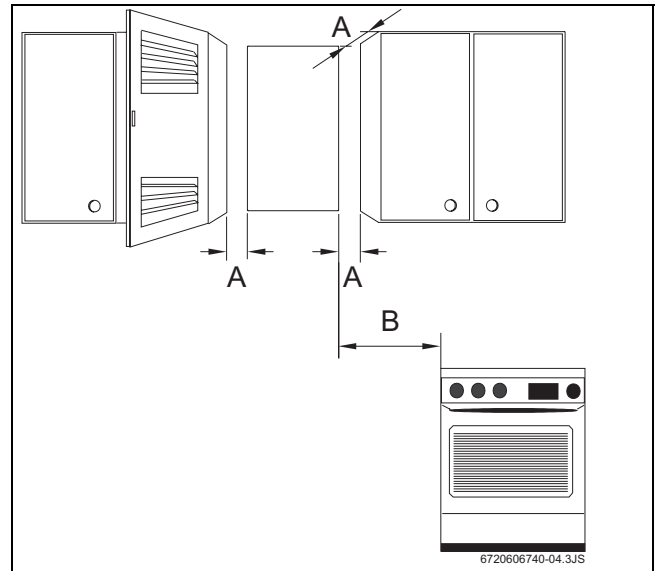


Fig. 10 Distanze minime

- A** Frontale minimo 2 cm, laterale minimo 10 cm
- B** minimo 40 cm

5.4 Montaggio della staffa di aggancio



Prima del montaggio della staffa d'aggancio, assicurarsi che i collegamenti di acqua, gas e gli accessori di aspirazione aria/scarico combusti siano conformi alle norme d'installazione ed all'apparecchio.

- ▶ Collocare la staffa d'aggancio nel punto di installazione scelto utilizzando una livella.
- ▶ Contrassegnare la posizione per i tasselli di fissaggio della staffa e praticare i fori utilizzando una punta di diametro corrispondente.
- ▶ Inserire i tasselli e fissare la staffa d'aggancio alla parete utilizzando le viti fornite a corredo.

5.5 Installazione dell'apparecchio



ATTENZIONE: possibilità di danni causati da residui presenti nelle tubazioni! Procedere ad una pulizia interna delle tubazioni per eliminare possibili corpi estranei.

- ▶ Estrarre l'apparecchio dall'imballo facendo ben attenzione a non appoggiarlo sui suoi raccordi di acqua e gas.
- ▶ Verificare che tutto il materiale indicato al →capitolo 2.3 sia presente.
- ▶ Asportare i tappi di protezione presso i filetti del gas e dell'acqua.
- ▶ Distaccare il pannellino frontale tirandolo verso l'esterno (→Fig. 11, pos. 1).
- ▶ Svitare le due viti (→Fig. 11, pos. 2).

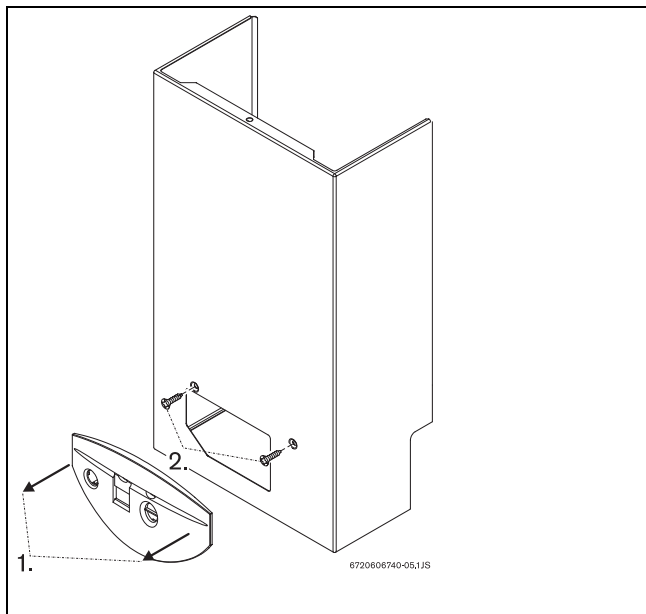


Fig. 11 Smontaggio mantellatura

- ▶ Togliere la mantellatura sollevandola leggermente
- ▶ Fissare l'apparecchio sulla staffa d'aggancio in modo perfettamente verticale.

ATTENZIONE:

- ▶ non appoggiare lo scaldabagno sui suoi raccordi di acqua e gas.

i Per facilitare il montaggio è consigliabile collegare dapprima l'acqua fredda e calda. Successivamente eseguire gli altri collegamenti.

5.6 Collegamenti acqua

Procedere ad una pulizia dell'impianto ed eventualmente all'installazione di appositi filtri esterni all'apparecchio.

La formazione di calcare e l'ostruzione del filtro provocano una diminuzione della portata o compromettono il corretto funzionamento dell'apparecchio.

Ricordarsi di far pulire periodicamente il filtro.

- ▶ Individuare le tubazioni di acqua calda e fredda dell'impianto onde evitare eventuali inversioni di collegamento.
- ▶ Collegare l'acqua calda e fredda a mezzo dei raccordi eccentrici forniti a corredo (evitare l'installazione di tubi, raccordi flessibili o rubinetti che abbiano sezioni interne ridotte).
- ▶ Per evitare problemi provocati da repentini cambiamenti della pressione idrica di rete, si consiglia il montaggio di una valvola di non ritorno a monte dell'apparecchio.

5.7 Collegamento gas

PERICOLO:

! l'inosservanza delle norme legislative applicabili può dare origine a incendi o deflagrazioni, causando gravi danni a materiali, animali o a persone, anche irreparabili.

i Utilizzare unicamente parti ed accessori indicati nel presente manuale.

Il collegamento del gas allo scaldabagno deve obbligatoriamente rispettare le disposizioni contenute nelle Norme UNI-CIG 7129 e 7131 (come ad es. la predisposizione di un rubinetto gas, a monte dell'apparecchio, in vista ed accessibile).

5.8 Installazione del condotto di aspirazione aria/scarico combusti e dell'eventuale diaframma

Per una corretta installazione, seguire le istruzioni contenute nel manuale fornito a corredo del condotto di aspirazione aria/scarico combusti, verificando la necessità di un eventuale diaframma.

- ▶ Una volta effettuati il collegamento e le eventuali giunture del condotto, verificare ed accertarsi della corretta tenuta di tutto il sistema.

5.9 Prima di mettere in funzione l'apparecchio

- ▶ Collegare il cavo di alimentazione.
- ▶ Aprire il rubinetto del gas e la valvola di entrata acqua.

6 Collegamento elettrico (solo per tecnici abilitati)



PERICOLO: corrente elettrica con tensione 230V!

- ▶ Prima di qualsiasi intervento sulla parte elettrica, disinserire sempre la tensione 230V.

L'apparecchio è fornito con un cavo di alimentazione 230V, pre-collegato da fabbrica, alla scheda elettronica.

- cavo blu = Neutro
- cavo marrone = Fase
- cavo giallo/verde = Massa a terra

Tutti i dispositivi di regolazione, controllo e sicurezza sono sottoposti a rigorosi controlli di fabbrica e quindi pronti per funzionare.



ATTENZIONE: rischi da fulmini durante eventuali temporali.

- ▶ L'apparecchio dev'essere collegato indipendente al quadro elettrico¹⁾ dell'impianto e protetto da un interruttore differenziale da 30 mA. E' d'obbligo il collegamento del cavo di massa a terra dello scaldabagno. In zone soggette a frequenti temporali è inoltre auspicabile anche l'installazione di una protezione contro i fulmini.

1) Contro eventuali variazioni di voltaggio è inoltre consigliato di installare uno stabilizzatore di tensione.

6.1 Collegamento dell'apparecchio



Il collegamento elettrico deve essere effettuato in accordo con la Norma vigente sulle installazioni elettriche domestiche (CEI 64-8).

- ▶ Installare un interruttore bipolare sulla linea di alimentazione elettrica dello scaldabagno, in prossimità dello stesso, visibile ed accessibile.
- ▶ E' d'obbligo il collegamento del cavo di massa a terra dello scaldabagno

6.2 Cavo di alimentazione (collegabile esclusivamente da un installatore abilitato ai sensi Legge L. 46/90).

L'apparecchio e' fornito con un cavo di alimentazione. Tutte le regolazioni e le verifiche dei componenti sono state rigorosamente eseguite in fabbrica. Lo scaldabagno e' pronto per il funzionamento.

- ▶ Collegare il cavo d'alimentazione dello scaldabagno ad un interruttore bipolare, posizionato in vista ed accessibile.



Se danneggiato il cavo di alimentazione, dov'essere sostituito con un ricambio originale.

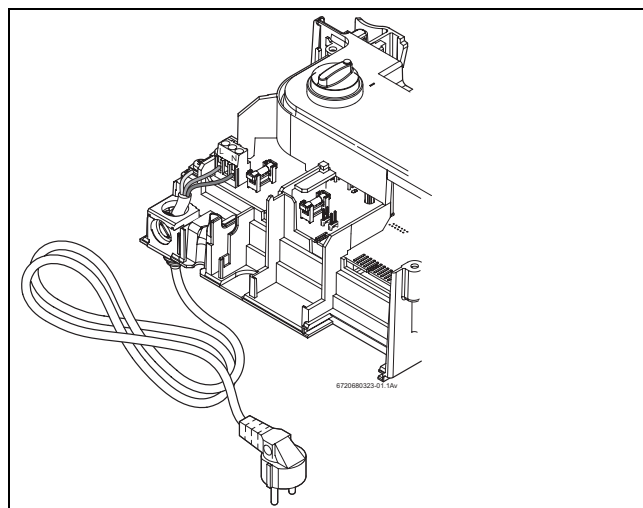


Fig. 12 Cavo di alimentazione

7 Regolazione del gas (solo per tecnici abilitati)

7.1 Impostazioni di fabbrica



I componenti sigillati non devono essere manomessi o aperti.

Gas Metano

Gli apparecchi per gas Metano (G 20), dopo essere stati regolati in fabbrica per quei valori che compaiono nella targhetta delle caratteristiche, sono forniti con i componenti principali (interni) sigillati.



Gli apparecchi non devono essere messi in funzione se la pressione del gas Metano è minore di 17 mbar o superiore a 25 mbar.

Gas GPL

Gli apparecchi per gas GPL (Butano - G30 / Propano-G31) dopo essere stati regolati in fabbrica per quei valori che compaiono nella targhetta delle caratteristiche, sono forniti con i componenti principali (interni) sigillati.



Gli apparecchi non devono essere messi in funzione se la pressione del gas è:

- **Propano:** minore di 25 mbar o superiore a 45 mbar
- **Butano:** minore di 20 mbar o superiore a 35 mbar



PERICOLO:

le operazioni descritte in seguito devono essere eseguite da un tecnico abilitato ai sensi di legge.

E' possibile fare una regolazione e/o controllo ai fini della potenza nominale; per questa operazione è necessario un apposito manometro per gas.

7.2 Regolazione della pressione al bruciatore

Accesso ai componenti di regolazione

- ▶ Rimuovere il mantello dell'apparecchio (vedere pag. 14).
- ▶ Inserire il tubo del manometro gas sulla presa di pressione.

- ▶ Premere contemporaneamente le due leve (A) ed estrarre in avanti il quadro comandi (1).

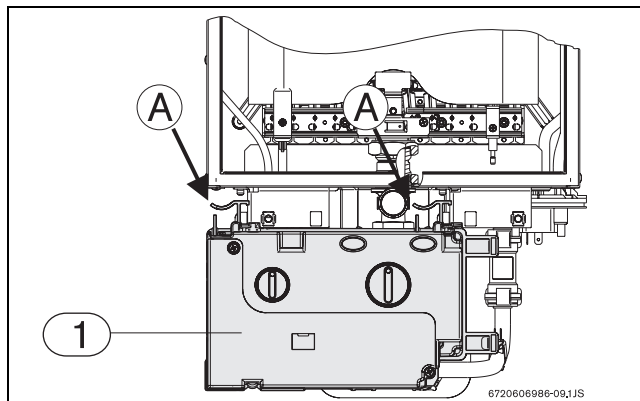


Fig. 13 Estrarre il quadro comandi

- ▶ Dopo l'estrazione del quadro comandi, agganciarlo come da Fig. 14.

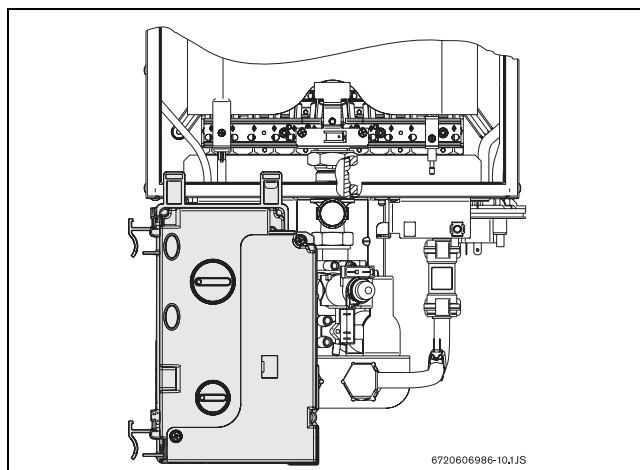


Fig. 14 Posizione d'aggancio del quadro comandi (accesso alle regolazioni gas)

Collegamento del manometro gas

- ▶ Svitare la vite posta internamente alla presa di pressione bruciatore (1) senza toglierla.

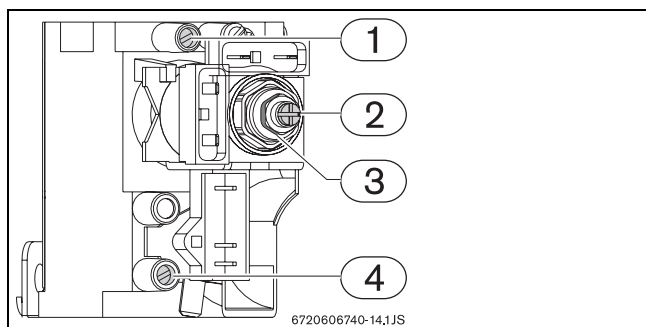


Fig. 15 Punti di controllo/regolazione gas

- 1 Presa per misurazione della pressione gas al bruciatore
- 2 Vite di regolazione pressione minima del gas
- 3 Dado di regolazione della pressione massima del gas
- 4 Presa per misurazione della pressione di rete del gas (Statica/Dinamica)

Regolazione della pressione massima del gas

Interruttore principale nella posizione 0.

- ▶ Ruotare il selettore di temperatura (→Fig. 4, pos. 2) nella posizione 6 (posizione 60 nel quadro comandi).
- ▶ Premere e mantener premuto, per almeno dieci secondi, la spia luminosa di "bruciatore acceso" (che funge anche da tasto per servizio tecnico (→Fig. 4, pos.4) contemporaneamente ruotare l'interruttore principale in posizione I (→Fig. 4, pos. 3).

L'apparecchio si trova ora in "posizione di regolazione" affinché possa essere controllata/regolata la pressione gas massima. La spia luminosa di "bruciatore acceso" lampeggia.

- ▶ Aprire un rubinetto dell'acqua calda.
- ▶ Con una chiave di misura corrispondente, ruotare il dado (→Fig. 15, pos. 3).
 - ruotando in senso orario = più pressione
 - ruotando in senso antiorario = meno pressione

Regolare la pressione fino a raggiungere i valori indicati nella Tab. 7.



Dopo aver eseguito regolazione, lasciar funzionare lo scaldabagno alla massima potenza per almeno 30 secondi.

Regolazione della pressione minima del gas

Interruttore principale nella posizione 0.



La regolazione del minimo è necessaria solo se il bruciatore presenta frequenti spegnimenti quando si riduce la portata (quantità) dell'acqua ai rubinetti di prelievo.

- ▶ Ruotare il selettore di temperatura (→Fig. 4, pos. 2) nella posizione 1 (posizione 35 nel quadro comandi).

- ▶ Premere e mantener premuto, per almeno dieci secondi, la spia luminosa di "bruciatore acceso" (che funge anche da tasto per servizio tecnico (→Fig. 4, pos.4), contemporaneamente ruotare l'interruttore principale in posizione I (→Fig. 4, pos. 3).

L'apparecchio si trova ora in "posizione di regolazione" affinché possa essere controllata/regolata la pressione gas minima. La spia luminosa di "bruciatore acceso" lampeggia.

- ▶ Aprire il rubinetto dell'acqua calda.
- ▶ Tenere fermo il dado (→Fig. 15, pos. 3) con una chiave di misura corrispondente.
- ▶ Con un cacciavite **non magnetico** ruotare la vite (→Fig. 15, pos. 2).
 - ruotando in senso orario = più pressione
 - ruotando in senso antiorario = meno pressione

Regolare la pressione fino a ottenere i valori indicati nella →Tab. 7.

		Gas Metano	Gas GPL Propano	Gas GPL Butano
Codice ugelli	WT11	8708202116 (1,25)	8708202129 (0,71)	
	WT14	8708202124 (1,20)	8708202127 (0,74)	
	WT17	8708202115 (1,15)		
Pressione di rete (mbar)	WT11	20	28	37
	WT14			
	WT17			
Pressione massima al bruciatore (mbar)	WT11	10	27	34
	WT14	12,7	26,5	36
	WT17	15	27	35,4
Pressione minima al bruciatore (mbar)	WT11	1	3,6	
	WT14	1	2,7	
	WT17	0,7	0,9	

Tab. 7 Valori di pressione gas

7.3 Trasformazione gas

Utilizzare solo kit di trasformazione originali.

L'intervento deve essere eseguito da un tecnico abilitato ai sensi di legge (L. 46/90) o da un Servizio di assistenza tecnica, autorizzato *JUNKERS*. I kit di trasformazione originali, sono forniti con le istruzioni per l'operazione di trasformazione gas.

- ▶ Chiudere i rubinetti gas ed acqua a monte dell'apparecchio.
- ▶ Disinserire la tensione 230V presso l'interruttore bipolare, a monte dell'apparecchio, presso l'interruttore principale (→Fig. 4, pos. 3) e smontare il mantello.
- ▶ **Solo per WT 17**- rimuovere il coperchio frontale della camera di combustione agendo sui suoi 4 "agganci rapidi".

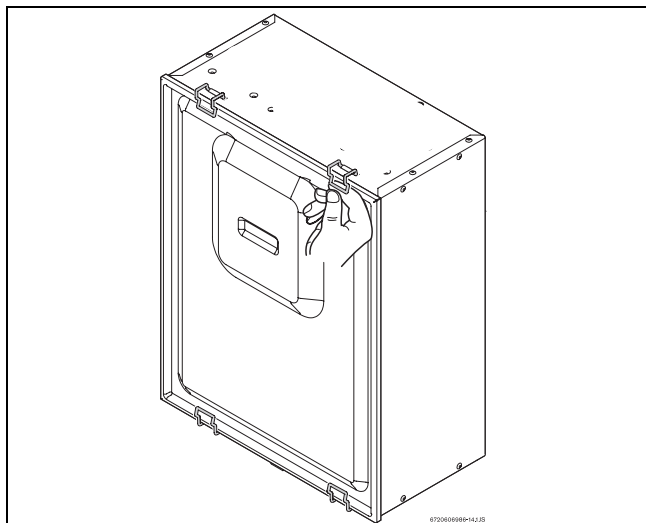


Fig. 16

- ▶ Per tutti i modelli WT, smontare il bruciatore.

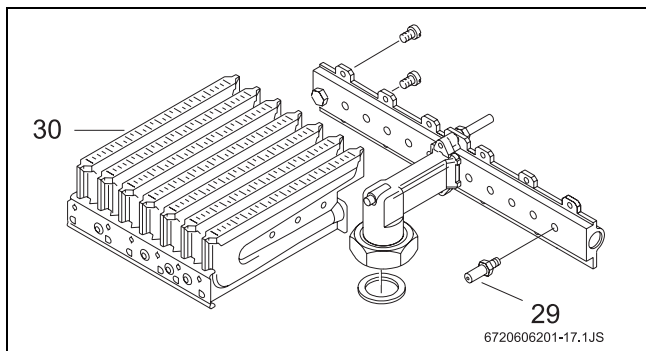


Fig. 17

- ▶ Smontare entrambe le rampe degli ugelli (→Fig. 17, pos. 30) e sostituire gli ugelli (→Fig. 17, pos. 29).
- ▶ Rimontare il bruciatore.
- ▶ Verificare che non ci siano fughe di gas.
- ▶ Togliere il coperchio del quadro comandi.

- ▶ **Solo per WT17** - il ponticello JP5 è già inserito (vedere →Fig. 18) per tutti i tipi di gas. Per il WT 17 la trasformazione del gas è già ultimata, registrarla quindi nella targhetta delle caratteristiche dell'apparecchio.

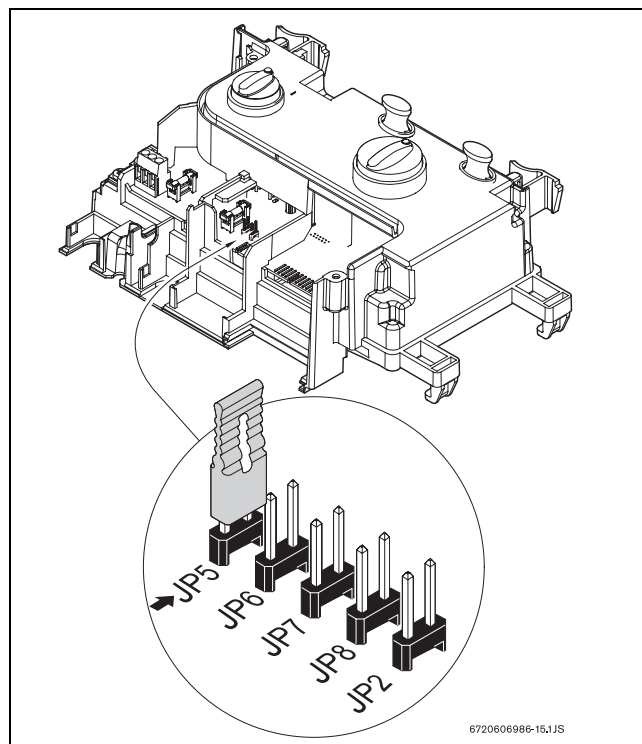


Fig. 18

- **Per i modelli WT11 e WT14** - per impostare il tipo di combustibile utilizzato fare riferimento alla tabella 8. Inserire il ponticello nei morsetti JP6 per un funzionamento con metano, togliere il ponticello dai morsetti JP6 per un funzionamento a GPL.

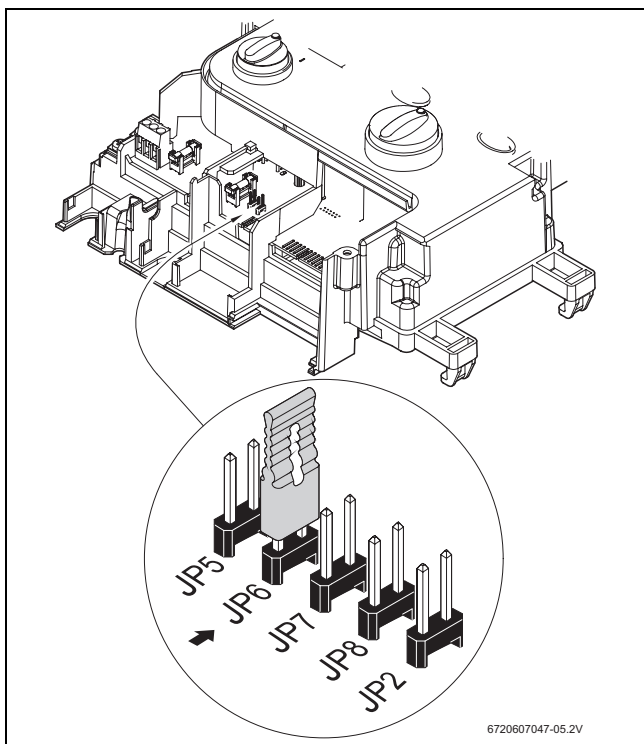


Fig. 19 Posizione morsetti e ponticello

Morsetti JP6	Tipo di gas
Con ponticello	metano
Senza ponticello	GPL

Tab. 8 Utilizzo del ponticello per configurazione gas

- Registrare sempre l'operazione di trasformazione gas, nella targhetta delle caratteristiche dell'apparecchio.

8 Manutenzione (solo per tecnici abilitati)

Per garantire bassi consumi ed ottimali livelli di emissioni, si raccomanda un'ispezione annuale dell'apparecchio e, se necessario, interventi di manutenzione.



La manutenzione dev'essere effettuata esclusivamente da un tecnico abilitato.



PERICOLO:

corrente elettrica con tensione 230V!

- ▶ Prima di qualsiasi intervento sulla parte elettrica, disinserire sempre la tensione 230V (interruttore bipolare a monte dell'apparecchio e fusibili).



AVVERTENZA:

Prima di effettuare qualsiasi manutenzione:

- ▶ Disinserire sempre la tensione 230V.
- ▶ Chiudere il rubinetto dell'acqua fredda.
- ▶ Chiudere il rubinetto del gas.



Come indicato dalle Leggi in vigore (L. 46/90), tutte le operazioni di manutenzione e la verifica periodica dello scaldabagno, devono essere affidate esclusivamente a personale abilitato ai sensi di legge o ad un Servizio di assistenza tecnica, autorizzato *JUNKERS*.

- ▶ Utilizzare esclusivamente ricambi originali.
- ▶ Utilizzare solo ricambi indicati nella "lista ricambi" dell'apparecchio.
- ▶ Sostituire le guarnizioni o le tenute di tipo O-ring, se smontate, con guarnizioni o O-ring nuove.
- ▶ Impiegare esclusivamente i seguenti lubrificanti.
 - per le parti idrauliche: Unisilikon L 641 (8 709 918 413)
 - per le parti filettate: HFt 1 v 5 (8 709 918 010).

8.1 Manutenzione periodica

Verifica del funzionamento

- ▶ Verificare il buon funzionamento di tutti i componenti di sicurezza, regolazione e controllo.

Camera di combustione e scambiatore di calore

- ▶ Determinare il grado di pulizia della camera di combustione e dello scambiatore di calore.

Se si rende necessaria una sua pulizia:

- ▶ Smontare lo scambiatore di calore ed il limitatore di sicurezza della temperatura.
- ▶ Pulire lo scambiatore e la camera di combustione con un getto d'acqua ed una spazzola non metallica.

Se le incrostazioni persistono:

- ▶ Immergere le lamelle dello scambiatore in acqua molto calda, aggiungere un buon detergente (di tipo domestico) e pulire con cura.

Se i passaggi interni dell'acqua, presso lo scambiatore di calore risultano ostruiti:

- ▶ Procedere ad una decalcificazione interna dello scambiatore di calore e dei suoi raccordi, mediante prodotto appropriato, seguendo attentamente le istruzioni fornite a corredo del prodotto stesso.
- ▶ Rimontare lo scambiatore di calore utilizzando guarnizioni nuove.
- ▶ Rimontare il limitatore di sicurezza della temperatura sul suo supporto.

Bruciatore

- ▶ Ispezionare annualmente il bruciatore e nel caso procedere ad una sua pulizia.

Se necessario (in caso di fuliggine, unto etc.):

- ▶ Smontare il bruciatore, immergerlo in acqua molto calda, aggiungere un buon detergente (di tipo domestico) e pulire con cura.

Elettrodi

- ▶ Verificare periodicamente lo stato degli elettrodi di accensione e dell'elettrodo di ionizzazione. Se necessario, procedere ad una loro pulizia mediante una spazzola in rame o sostituirli

Filtro d'ingresso acqua



AVVERTENZA:

l'apparecchio non deve essere messo in funzione senza il filtro dell'acqua.

- ▶ Chiudere il rubinetto d'ingresso dell'acqua, a monte dell'apparecchio (→Fig. 2, pos. 230).
- ▶ Smontare il tubo di ingresso dell'acqua fredda (→Fig. 7, pos. 1).
- ▶ Sostituire il filtro dell'acqua (→Fig. 7, pos. 2).

8.2 Accensione dopo la manutenzione

- ▶ Eseguire tutti i collegamenti di tutte le parti precedentemente smontate, utilizzando guarnizioni e O-ring originali.

- ▶ Riportarsi al capitolo 3 "Utilizzo" e al capitolo 7 "Regolazione del gas".
- ▶ Verificare che non vi siano fughe di gas.
- ▶ Verificare le pressioni gas al bruciatore.
- ▶ Verificare il condotto di aspirazione aria /scarico combustibili (con il mantello montato).
- ▶ Verificare nuovamente che non vi siano fughe di gas.

8.3 Sostituzione dei fusibili (scheda elettronica)

Se la spia luminosa di "bruciatore acceso" (→Fig. 4, pos. 4) non si illumina (quando si preleva acqua calda), è probabile che uno dei fusibili sia interrotto.

Il tal caso:

- ▶ rimuovere le viti dello sportellino, presso il quadro comandi (→Fig. 20, pos. 1).
- ▶ rimuovere lo sportellino.

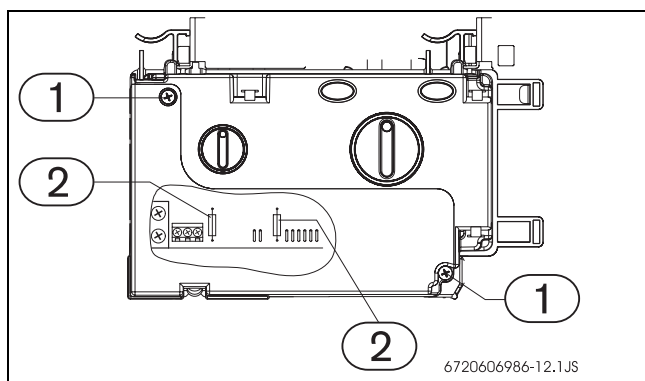


Fig. 20 Quadro comandi

- ▶ Sostituire il/i fusibile/i (→Fig. 20, pos. 2).
- ▶ Se l'anomalia persiste, sostituire la scheda elettronica.

8.4 Opzioni modificabili mediante l'uso del ponticello

Lo scaldabagno è impostato di fabbrica con un campo di temperatura da 35 °C a 60 °C. Inserendo il ponticello nei morsetti JP7 il campo di temperatura viene impostato da 38 °C a 50 °C.

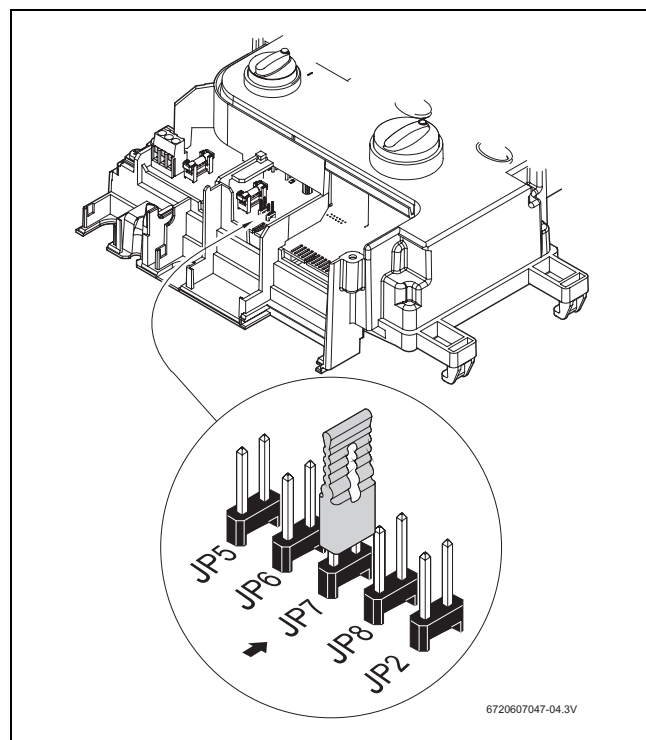


Fig. 21 Inserimento del ponticello JP7

8.5 Ritardo di accensione (da utilizzarsi in caso di colpi di ariete)

In impianti dove si presentano i fenomeni di colpi d'ariete è possibile ritardare l'accensione dello scaldabagno di 3 secondi. Per attivare la funzione di ritardo accensione, inserire il ponticello sui morsetti JP2.

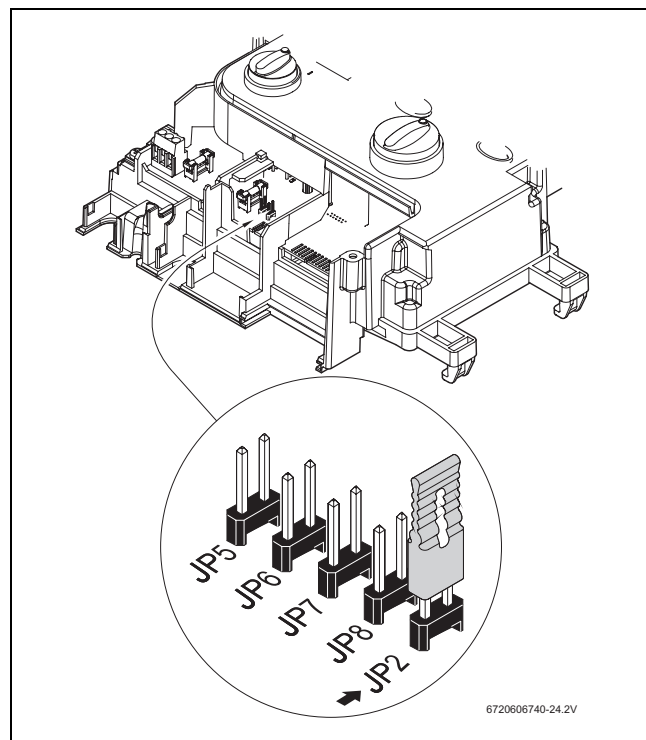


Fig. 22 Inserimento del ponticello JP2

9 Ricerca guasti

Il montaggio, la manutenzione e gli interventi di riparazione devono essere effettuati esclusivamente da tecnici abilitati come richiesto dalle vigenti Leggi (L.46/90). Nella tabella successiva sono descritte le soluzioni a possibili problemi.



Attenzione: le operazioni seguite dal simbolo " * " devono essere eseguite solo da personale abilitato ai sensi di legge o da un Servizio di assistenza tecnica, autorizzato JUNKERS.

Problema	Causa	Soluzione
Il quadro comandi dell'apparecchio resta spento nonostante l'interruttore principale sia in posizione I.	Manca l'alimentazione elettrica. Scheda elettronica o fusibile guasto.	Verificare connessione alla rete elettrica. * Sostituire il fusibile o la scheda elettronica (vedi capitolo 8.3). *
Apparecchio in "blocco di sicurezza" per anomalia.	Collegamento di una delle 2 sonde NTC (acqua calda o fredda) eseguito in modo scorretto.	Verificare i collegamenti. * Ruotare l'interruttore principale in posizione 0 quindi in posizione I. Se il problema persiste rivolgersi ad un tecnico abilitato.
Il bruciatore non si accende.	Collegamenti scorretti: <ul style="list-style-type: none"> • flussostato a turbina • limitatore di sicurezza della temperatura • pressostato combusto 	Verificare i collegamenti ed i componenti stessi. * Attendere 10 minuti e ruotare l'interruttore principale in posizione 0 quindi in posizione I. Se il problema persiste rivolgersi ad un tecnico abilitato.
Le scintille vengono emesse, ma il bruciatore non si accende: apparecchio in "blocco di sicurezza" per anomalia.	Elettrodi di accensione.	Verificare: <ul style="list-style-type: none"> • alimentazione gas. * • sistema di accensione ed elettrodi di accensione. * • elettrovalvole gas. *
Il bruciatore si accende solo dopo diversi tentativi.	Presenza d'aria nella tubazione del gas.	Spurgare la tubazione del gas *

Tab. 9

Problema	Causa	Soluzione
Dopo un funzionamento il bruciatore si spegne e l'apparecchio entra in "blocco di sicurezza".	Intervento del pressostato combustibili.	Verificare il corretto montaggio del condotto di aspirazione aria/scarico combustibili. Nel caso eseguire una pulizia dei condotti. Verificare che le connessioni del pressostato combustibili siano corrette (cablaggio elettrico e tubetti). *
	La sonda NTC acqua calda è montata in modo errato.	Verificare il suo montaggio. *
	La sonda NTC acqua calda rileva un surriscaldamento.	Eseguire nuovamente un tentativo di accensione dell'apparecchio.
Lo scaldabagno è funzionante ma il LED rosso di segnalazione lampeggia.	Le sonde NTC non sono collegate correttamente oppure sono difettose.	Controllare le sonde NTC, il loro cablaggio elettrico; sostituire i pezzi difettosi. *
	La pressione del gas, all'ingresso dello scaldabagno, è inferiore al valore minimo di funzionamento.	Controllare che vi sia la corretta pressione del gas per il funzionamento dello scaldabagno.

Tab. 9

10 Tutela ambientale

La tutela ambientale è un fondamento aziendale del Gruppo Bosch.

La qualità dei prodotti, l'economicità e la tutela ambientale sono per noi obiettivi di pari importanza. Vengono strettamente osservate le leggi e le norme relative alla tutela ambientale.

Per la tutela ambientale applichiamo la tecnica e i materiali migliori possibili tenendo conto degli aspetti economici.

Imballaggio

Per quanto riguarda l'imballaggio partecipiamo a sistemi di recupero nazionali che garantiscono un riciclaggio ottimale. Tutti i materiali utilizzati per l'imballaggio sono ecocompatibili e riutilizzabili.

Apparecchio vecchio

Gli apparecchi vecchi contengono materiali che dovrebbero essere destinati a un riutilizzo.

I gruppi sono facili da smontare e i materiali plastici sono contrassegnati. In tal modo i diversi gruppi possono essere differenziati e destinati al riciclaggio o allo smaltimento.



Robert Bosch S.p.A.
Settore Termotecnica
20149 Milano
Via M. A. Colonna 35

Tel.: 02 / 36 96 28 05
Fax: 02 / 36 96 25 61

WWW.junkers.it